

CONTENEDOR 120 LTS

CARACTERÍSTICAS TÉCNICAS

- Fabricado en polietileno de alta densidad (HDPE).
- Coloreado en masa y protección contra rayos UV.
- Orificio en el interior para drenaje de líquidos.
- Eje de acero galvanizado.
- Resistente a las inclemencias meteorológicas y productos químicos.
- Carga máxima 60 kg.
- Fabricado en plantas que cuentan con certificados ISO 9001, ISO 14001, TS16949, EN840-2.
- Incluye un tapón para el vaciado de los residuos en la parte inferior.
- Espesor 5 mm.
- El espesor es el promedio de las medidas del fondo, paredes, tapa, collarín y base de garruchas. +/-5%.

VENTAJAS

- Alta resistencia a golpes y roturas
- Equipados con 2 rudas y asas, son fáciles de abrir y seguros para maniobrar.
- Diseñado para soportar las tensiones más severas durante las operaciones de elevación / vaciado.
- Compensador insonorizador reduce y neutraliza los sonidos realizados por las ruedas de caucho.

Colores:

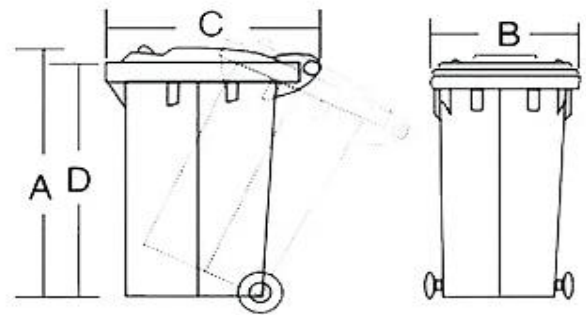


Certificados:





DIMENSIONES
(Medidas en milímetros)



A 946

B 465

C 560

D 870